

### ICE 3 - Teil 2

Lies die Bastelanleitung sorgfältig durch, bevor du anfängst.

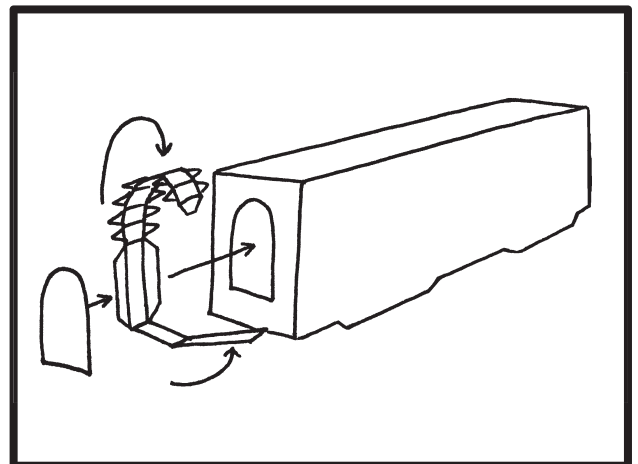
Du brauchst: Schere,  
Papierkleber

1. Schneide alle Teile aus.
2. Falte die Klebeflächen.
3. Knicke nun die beiden Seiten und die beiden Enden nach unten um. Stehen sie senkrecht? Gut!

4. Verteile den Kleber dünn auf die Klebeflächen der beiden Seitenteile des ICE. Drücke sie dann von innen gegen die beiden Enden.

5. Schneide jetzt die Verbindung zum nächsten Triebwagen aus. Klebe sie an das hintere Ende des ICE 3.

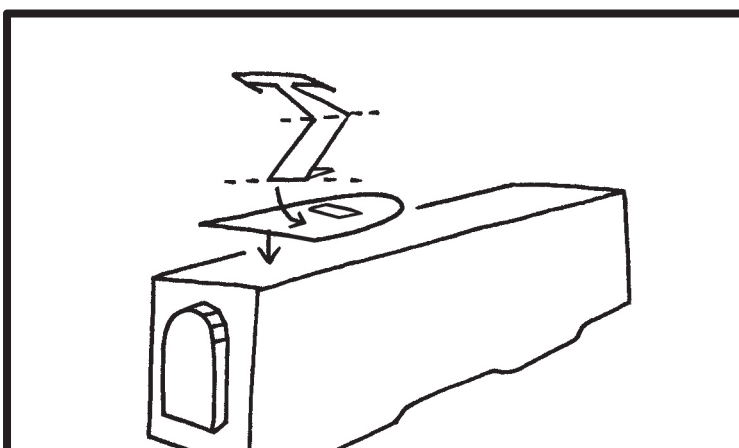
6. Schneide jetzt noch den Stromabnehmer aus, knicke ihn wie in der Illustration zu sehen um und klebe ihn auf das Dach des Wagens.



Mit dem Bastelbogen vom letzten Monat, dem ICE 3 Triebkopf, kannst du einen ganzen ICE 3 zusammenbauen. Mach ihn so lang du möchtest ...

### TIPP

Drucke dir den Bastelbogen auf so dickem Papier wie möglich aus. Die meisten Drucker schaffen 200 g Papier - Gramm gibt die Stärke des Papiers an.



1 1 1 1

Um den Wagen von 2. auf 1. Klasse umzurüsten einfach diese Schilder ausschneiden und über die 2. Klasse kleben.

