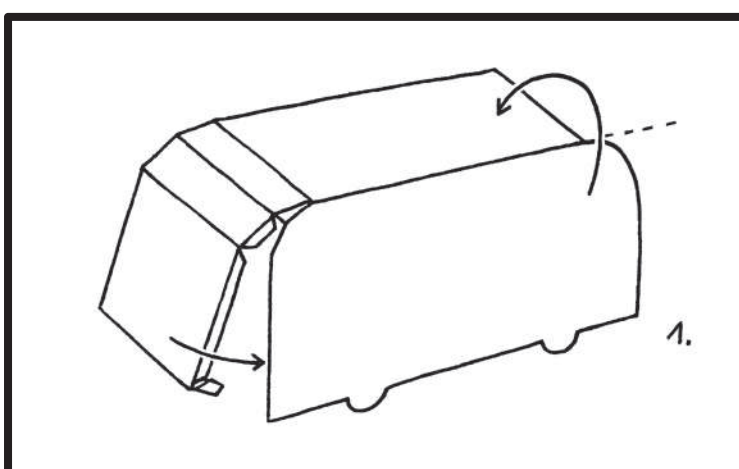




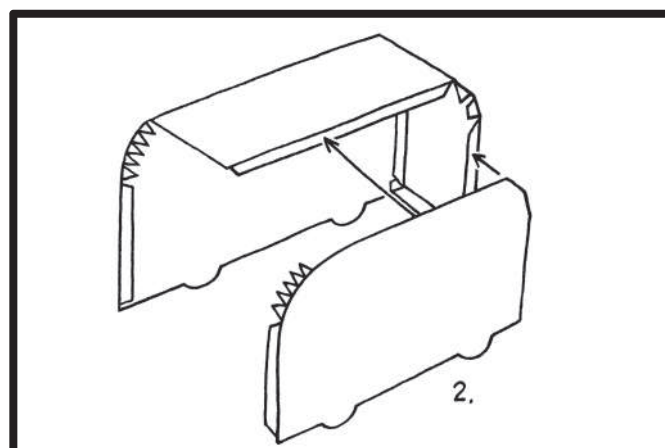
ARRIVA - London Doppeldeckerbus

Lies die Bastelanleitung sorgfältig durch, bevor du anfängst.
 Du brauchst: Schere, Papierkleber.

1. Schneide alle Teile aus.
2. Falte die beiden Wagenseiten nach unten, siehe auch Bild 1.



3. Klebe nun das zweite Seitenteil des Doppeldeckerbusses an das Teil 1 (Bild 2).
4. Um den Bus jetzt fertig zu machen, musst Du nur noch das Heck, also das Hinterteil des Busses, ankleben. Das ist ein wenig knifflig, deswegen fängst Du am besten damit an, die Lasche am Dach anzukleben. Dann kannst Du das Heckteil nach und nach „runterkleben“ und dabei biegen. Zuletzt klappst Du das graue Bodenteil um und klebst es auch noch fest: fertig!



Vorschlag: Wenn Du das runde Heckstück (Bild 3) vorher etwas vorbiegst, ist es nachher leichter anzukleben.

TIPP

Drucke den Bastelbogen auf so dickem Papier wie möglich aus. Die meisten Drucker schaffen 200 g Papier - Gramm gibt die Stärke des Papiers an.

